

D A T E N B L A T T

Fernwärmeversorgung: Schaffhausen

Stand Januar 2006

Norm-Außentemperatur -12°C

Heißwassernetz

Medium Heißwasser

Vorlauftemperatur max. 110°C

Fahrweise gleitend 75°C – 110°C (außentemperaturabhängig)

Rücklauftemperatur RH/RLH max. 50°C

Rücklauftemperatur WWB max. 50°C (Kleinanlagen) *

Rücklauftemperatur WWB max. 60°C (Großanlagen) *

Betriebsdruck FW-Netz max. 16 bar ü

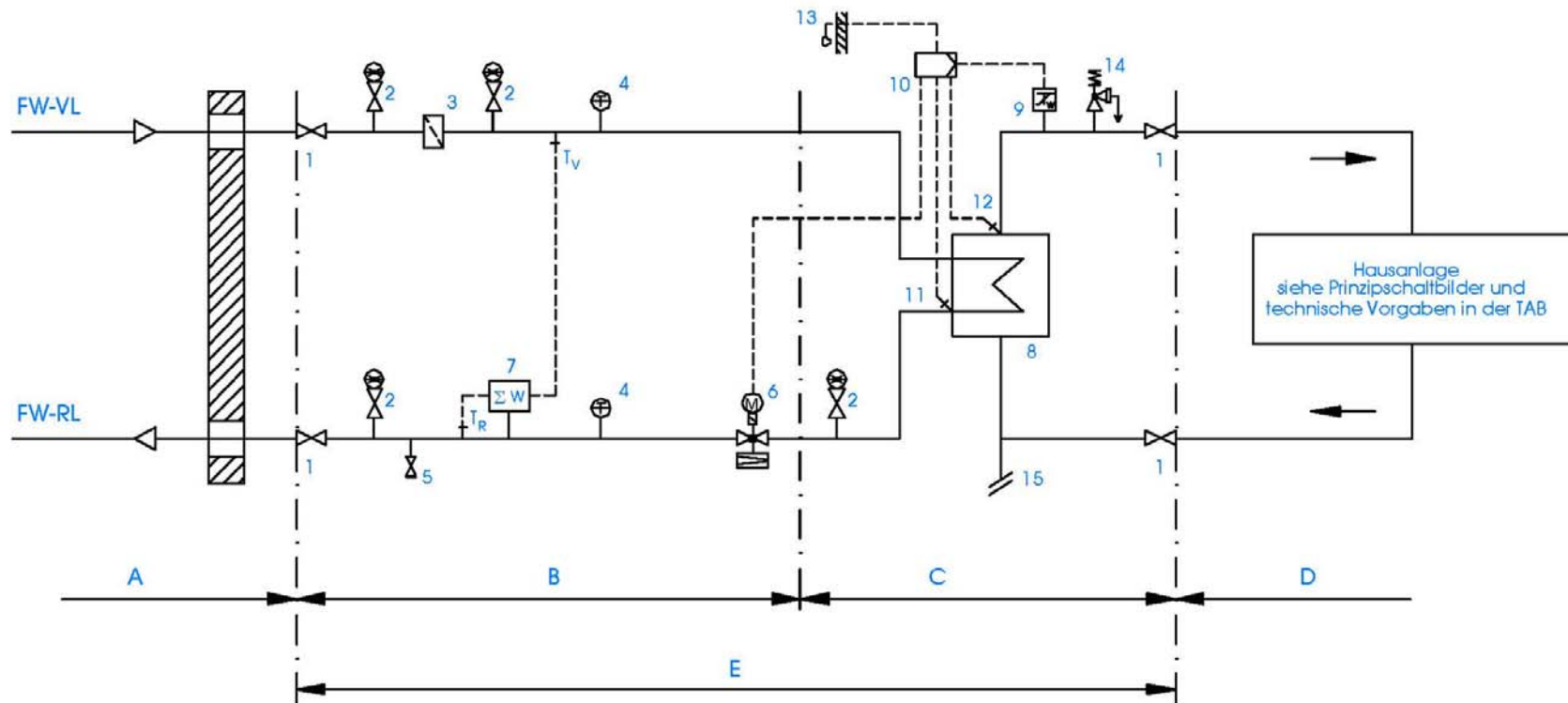
Anschlussart indirekt (gemäß Schaltschema)

Min. Netz-Differenzdruck an der Hausanschlussleitung 500 mbar

Max. Netz-Differenzdruck an der Hausanschlussleitung 6 bar

* (Definition gemäß DVGW-Arbeitsblatt W 551)

SCHALTSCHEMA II -Indirekter Anschluss-



LEGENDE:

- 1 Absperrarmatur
- 2 Manometerhahn
- 3 Schmutzfänger
- 4 Temperaturanzeige (optional)
- 5 Entleerung
- 6 Kombi-Ventil Volumenstrom
- 7 Wärmezähler
- 8 Wärmeübertrager

- 9 Sicherheitstemperaturwächter
- 10 Regler
- 11 Temperaturfühler (RL)
- 12 Temperaturfühler (VL)
- 13 Temperaturfühler (AT)
- 14 Sicherheitsventil
- 15 Anschluss Ausdehnungsgefäß

- Bereich A: Hausanschlussleitung (Betreuung FVU)
- Bereich B: Übergabestation (Betreuung FVU)
- Bereich C: Hauszentrale (Betreuung Kunde)
- Bereich D: Hausanlage (Betreuung Kunde)
- Bereich E: Lieferumfang Kompaktstation (Hausstation)
- Bereich C u. D: Kundenanlage

Hausanlage
siehe Prinzipschaltbilder und
technische Vorgaben in der TAB