

## D A T E N B L A T T

### **Fernwärmeversorgung: Roden**

Stand Januar 2006

Norm-Außentemperatur -12°C

### **Heißwassernetz**

Medium Heißwasser

Vorlauftemperatur max. 110°C

Fahrweise gleitend 75°C – 110°C (außentemperaturabhängig)

Rücklauftemperatur RH/RLH max. 50°C

Rücklauftemperatur WWB max. 50°C (Kleinanlagen) \*

Rücklauftemperatur WWB max. 60°C (Großanlagen) \*

Betriebsdruck FW-Netz max. 16 bar ü

Druckstufe der Hausanlage  
(bei direktem Anschluss) PN 6

Anschlussart direkt / indirekt (gemäß Schaltschema)

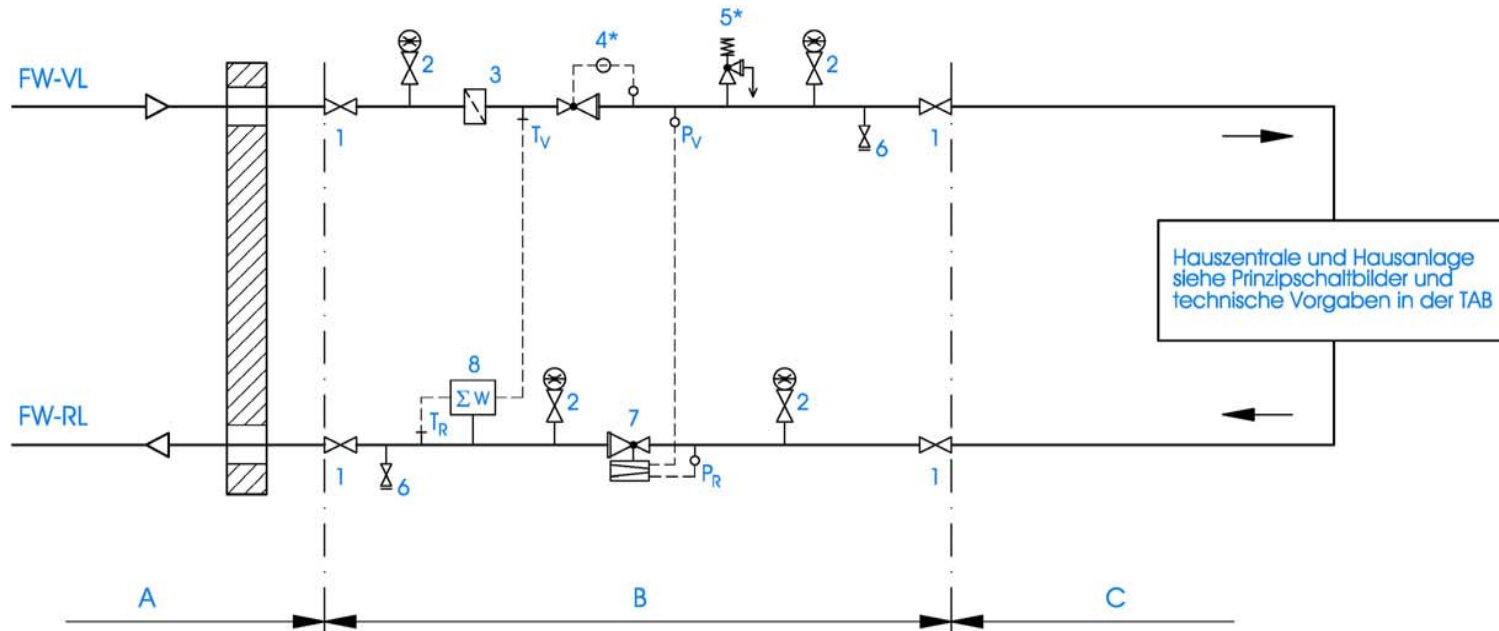
Differenzdruck bei direkter  
Fahrweise (wird der Hausanlage  
zur Verfügung gestellt) 200 mbar

Min. Netz-Differenzdruck an der  
Hausanschlussleitung 500 mbar

Max. Netz-Differenzdruck an der  
Hausanschlussleitung 6 bar

\* (Definition gemäß DVGW-Arbeitsblatt W 551)

## SCHALTSCHEMA I -Direkter Anschluss-



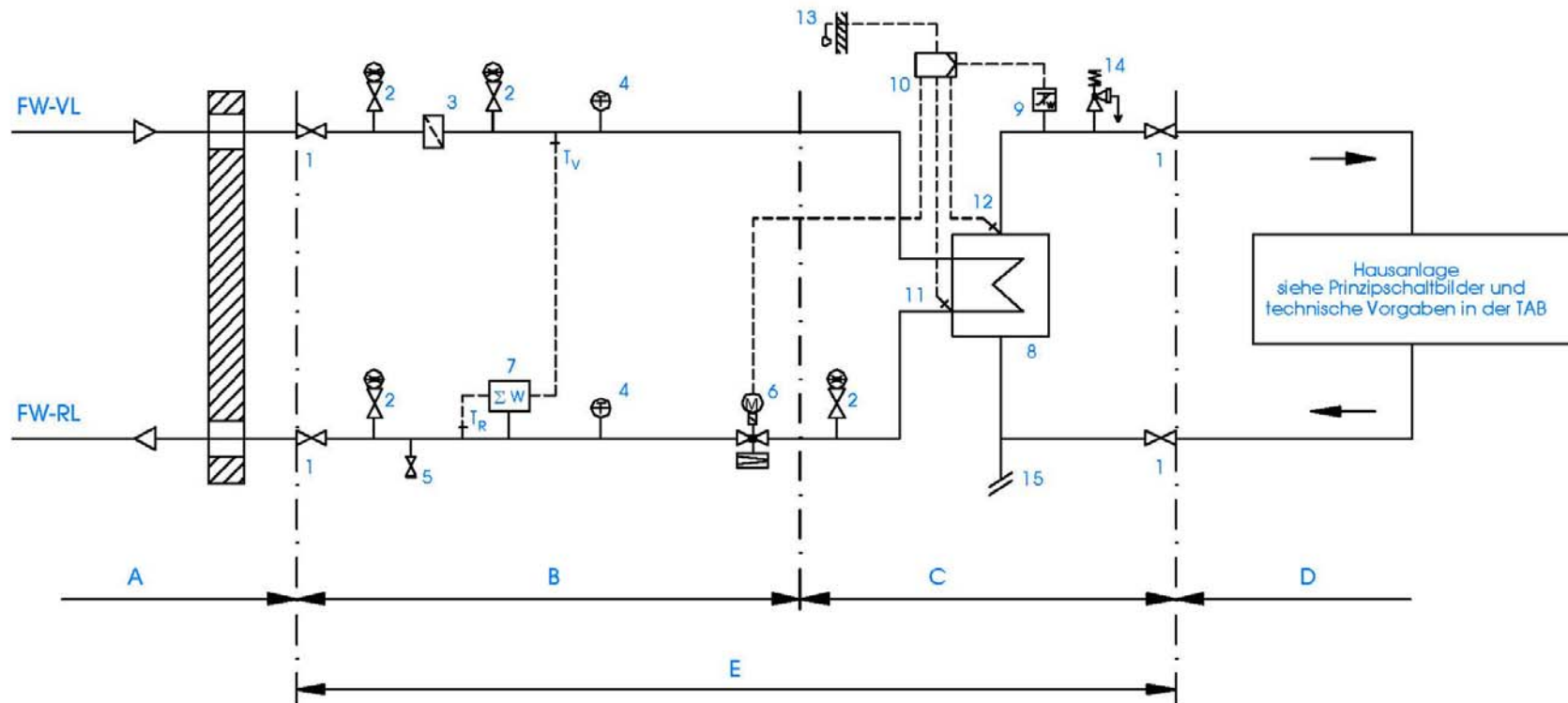
### LEGENDE:

- |                         |                                      |
|-------------------------|--------------------------------------|
| 1 Absperrarmatur        | 5 Sicherheitsventil                  |
| 2 Manometerhahn         | 6 Entleerung                         |
| 3 Schmutzfänger         | 7 Volumenstrom-Differenzdruck-Regler |
| 4 Druckminderventil/SAV | 8 Wärmehähler                        |

- |            |   |
|------------|---|
| Bereich A: | Hausanschlussleitung (Betreuung FVU)                        |
| Bereich B: | Übergabestation (Betreuung FVU)                             |
| Bereich C: | Hauszentrale/Hausanlage (Kundenanlage)<br>(Betreuung Kunde) |

\* erforderlich bei max. Netzdruck > max. zul. Druck der Hausanlage

## SCHALTSCHEMA II -Indirekter Anschluss-



### LEGENDE:

- 1 Absperrarmatur
- 2 Manometerhahn
- 3 Schmutzfänger
- 4 Temperaturanzeige (optional)
- 5 Entleerung
- 6 Kombi-Ventil Volumenstrom
- 7 Wärmezähler
- 8 Wärmeübertrager

- 9 Sicherheitstemperaturwächter
- 10 Regler
- 11 Temperaturfühler (RL)
- 12 Temperaturfühler (VL)
- 13 Temperaturfühler (AT)
- 14 Sicherheitsventil
- 15 Anschluss Ausdehnungsgefäß

- Bereich A: Hausanschlussleitung (Betreuung FVU)
- Bereich B: Übergabestation (Betreuung FVU)
- Bereich C: Hauszentrale (Betreuung Kunde)
- Bereich D: Hausanlage (Betreuung Kunde)
- Bereich E: Lieferumfang Kompaktstation (Hausstation)
- Bereich C u. D: Kundenanlage

Hausanlage  
siehe Prinzipschaltbilder und  
technische Vorgaben in der TAB