

D A T E N B L A T T

Fernwärmeversorgung: Großrosseln (Dorf im Warndt und Warndtwiese)

Stand Januar 2006

Norm-Außentemperatur -12 °C

Heißwassernetz

Medium Heißwasser

Vorlauftemperatur max. 90 °C

Fahrweise gleitend 75 °C – 90 °C (außentemperaturabhängig)

Rücklauftemperatur RH/RLH max. 50 °C

Rücklauftemperatur WWB max. 50 °C (Kleinanlagen) *

Rücklauftemperatur WWB max. 60 °C (Großanlagen) *

Betriebsdruck FW-Netz max. 5 bar ü

Druckstufe der Hausanlage
(bei direktem Anschluss) PN 5

Anschlussart direkt / indirekt (gemäß Schaltschema)

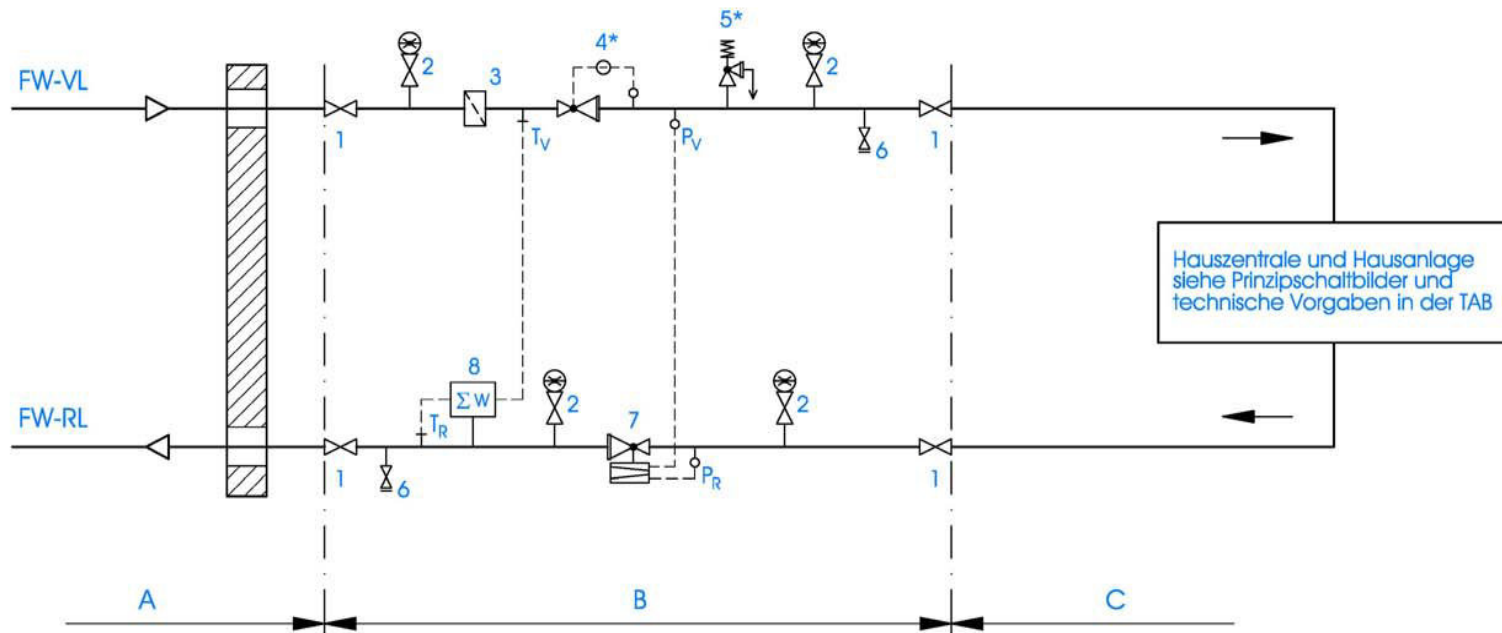
Differenzdruck bei direkter
Fahrweise (wird der Hausanlage
Zur Verfügung gestellt) 200 mbar

Min. Netz-Differenzdruck an der
Hausanschlussleitung 500 mbar

Max. Netz-Differenzdruck an der
Hausanschlussleitung 4 bar

* (Definition gemäß DVGW-Arbeitsblatt W 551)

SCHALTSCHEMA I -Direkter Anschluss-



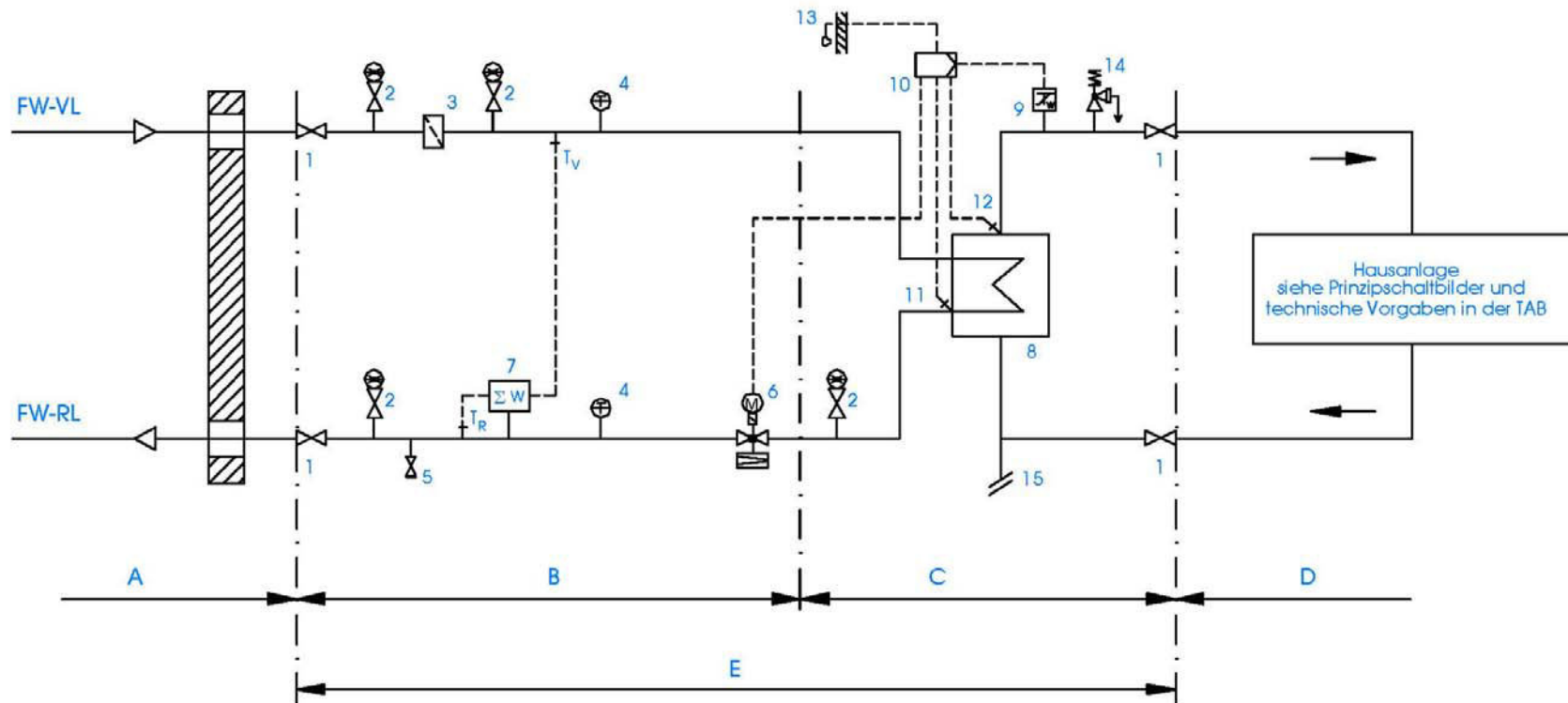
LEGENDE:

- | | |
|-------------------------|--------------------------------------|
| 1 Absperrarmatur | 5 Sicherheitsventil |
| 2 Manometerhahn | 6 Entleerung |
| 3 Schmutzfänger | 7 Volumenstrom-Differenzdruck-Regler |
| 4 Druckminderventil/SAV | 8 Wärmehähler |

- | | |
|------------|---|
| Bereich A: | Hausanschlussleitung (Betreuung FVU) |
| Bereich B: | Übergabestation (Betreuung FVU) |
| Bereich C: | Hauszentrale/Hausanlage (Kundenanlage)
(Betreuung Kunde) |

* erforderlich bei max. Netzdruck > max. zul. Druck der Hausanlage

SCHALTSCHEMA II -Indirekter Anschluss-



LEGENDE:

- 1 Absperrarmatur
- 2 Manometerhahn
- 3 Schmutzfänger
- 4 Temperaturanzeige (optional)
- 5 Entleerung
- 6 Kombi-Ventil Volumenstrom
- 7 Wärmezähler
- 8 Wärmeübertrager

- 9 Sicherheitstemperaturwächter
- 10 Regler
- 11 Temperaturfühler (RL)
- 12 Temperaturfühler (VL)
- 13 Temperaturfühler (AT)
- 14 Sicherheitsventil
- 15 Anschluss Ausdehnungsgefäß

- Bereich A: Hausanschlussleitung (Betreuung FVU)
- Bereich B: Übergabestation (Betreuung FVU)
- Bereich C: Hauszentrale (Betreuung Kunde)
- Bereich D: Hausanlage (Betreuung Kunde)
- Bereich E: Lieferumfang Kompaktstation (Hausstation)
- Bereich C u. D: Kundenanlage